



3er Showroom Virtual de Emprendimiento: **Prototipos**, Modelos de negocio, Proyectos de inversión, Planes de negocio y Liderazgo de inspiración 2021-10

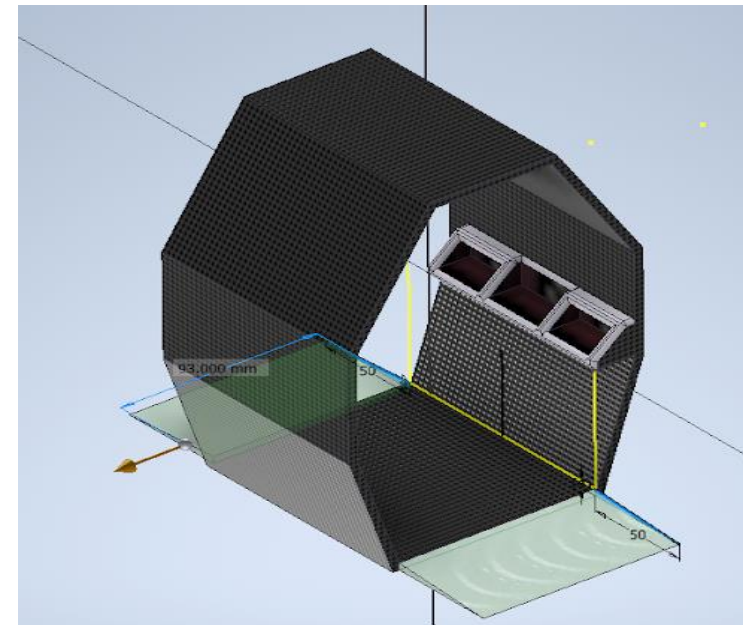
Nombre del prototipo: **Cámara tecnológica multidesinfectadora**

Categoría: **Prototipos**

Facultad: Ingeniería

Carrera: Ingeniería Mecatrónica

Curso: Emprendimiento e innovación





Integrantes del equipo

N°	Apellidos y nombres	DNI	Carrera	Sede
1	Arce Misajel Jean Pierre	77029482	Ing. Mecatrónica	Huancayo
2	Chamorro Quijano Sario Angel	72721011	Ing. Mecatrónica	Huancayo
3	Surichaqui Ore Jhordan Deivis	48042400	Ing. Mecatrónica	Huancayo

Asesor: Alicia Tello Berenstein



Identificación del problema

A la fecha en el 2021, aproximadamente 3 millones de personas habían fallecido a nivel mundial según cifras de la OMS, siendo una de las formas de contagio por medio de las gotículas, dichas gotículas quedan impregnadas en la superficie de ropas, accesorios, etc. Según investigaciones afirman que virus como el Covid 19 se puede quedar hasta 1 semana en la superficie esto varia dependiendo del material.



Características creativas e innovadoras

1. Desinfección completa ya que utiliza el método de dispersión.
2. Utiliza energías renovables para alimentar el sistema.
3. Es una maquina que se adecua para personas con discapacidad.
4. Utiliza Luz UV para desinfectar los dispositivos móviles.
5. Uso practico
6. Tecnología que la hace ser tecnológica

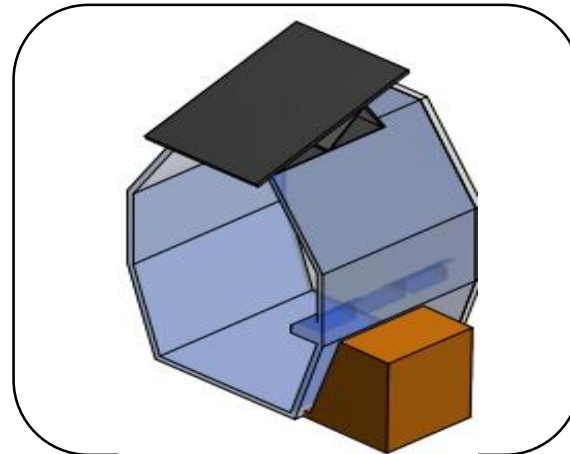
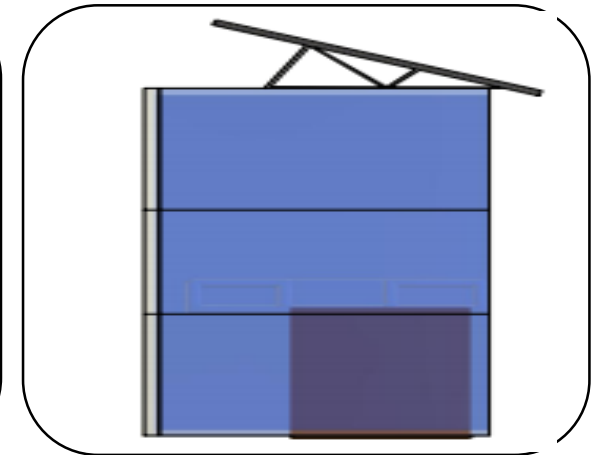
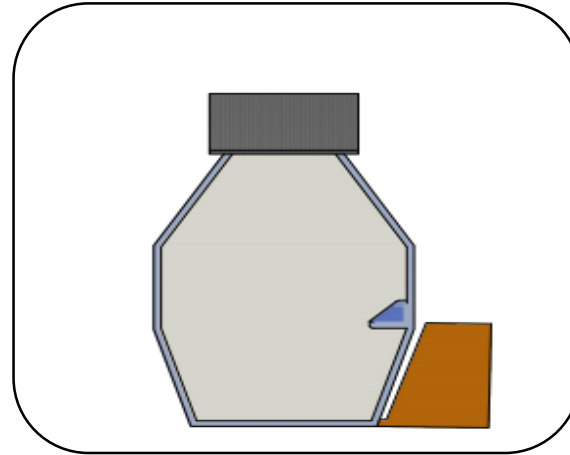
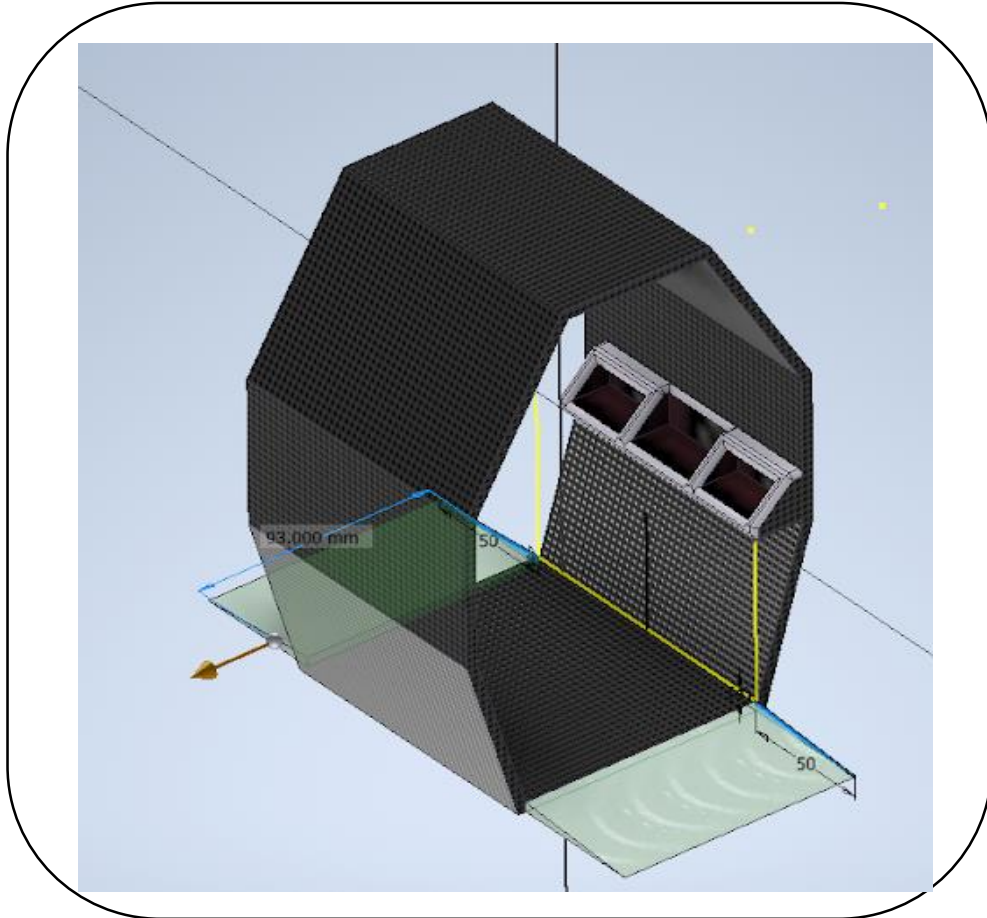


Validación técnica del prototipo

No	Característica	Descripción evidenciable
1	Nombre	Cámara de desinfección
2	Descripción	Camara de desinfección, que cuenta con diversos equipos tecnologicos para brindar mayor comodidad Y seguridad.
3	Elementos claves	Desinfeccion por partícula de ozono, Sensores, actuador del tipo dispersador, paneles solares
4	Aspectos físicos	El prototipo, tendra una dimensión de 2.20m de alto, 1,60m de largo y 1,20m de ancho. Y un peso de 100 kg
5	Aspectos intangibles	Diseño, garantia del producto, eficiencia de funcionamiento
6	Propuesta de valor	Tecnología renovable, seguridad y proteccion para su negocio.
7	Aspectos legales	Cumplir con la normativa de seguridad establecida por el gobierno N° 843-2012/MINSA, el diseño de las válvulas se realizara bajo la normativa ISO 1219
8	Aspectos técnicos	Automático, Capacidad para una persona, tiempo de desinfección de 1 min, Desinfección por Ozono, Alimentación por energía solar fotovoltaica, amigable para el medio ambiente.Así mismo; se contara



Galería de imágenes del prototipo





Emprendimiento

Growth Center - Emprendimiento
Av. San Carlos 1980 - Huancayo
Teléfono: 064 - 481430 Anexo 7720
Conti-emprende@continental.edu.pe