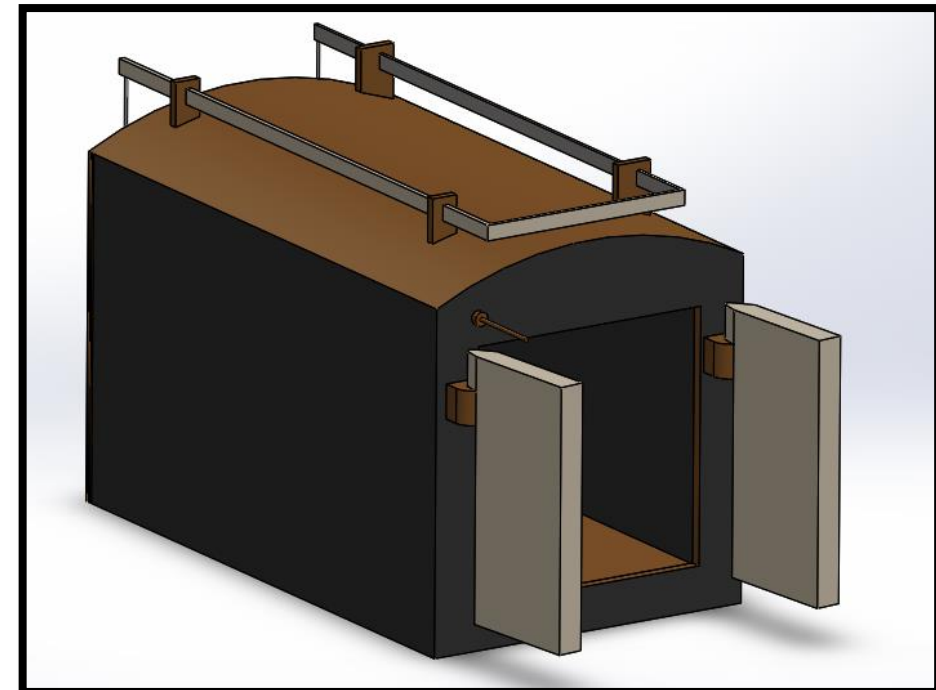




## 2do Showroom Virtual de Emprendimiento: **Prototipos,** Modelos, Proyectos, Planes y Prácticas empresariales 2020-20

### MÁQUINA PROCESADORA DE CARBÓN

**Categoría: Prototipo**  
**Institución: U. Continental**  
**Facultad: Ingeniería**  
**Curso: Emprendimiento e  
Innovación**





## Integrantes del equipo

N°	Apellidos y nombres	DNI	Carrera	Sede
01	Barrenechea Navarro Valeria Paula	76271201	Ingenieria Empresarial	Huancayo
02	Fierro Jauregui Fiorella Sara	71984728	Ingenieria Ambiental	Huancayo
03	Maravi de la Cruz Daniela	70292343	Ingenieria Empresarial	Huancayo
04	Quijada Reyes Steven	71229880	Ingenieria Industrial	Huancayo
05	Rojas Canta Jefferson Junior	76956468	Ingenieria industrial	Huancayo
06	Vargas Inga Danny Kelper	71976566	Ingenieria Mecanica	Huancayo

Asesor: Huamán Álvarez José



## Identificación del problema

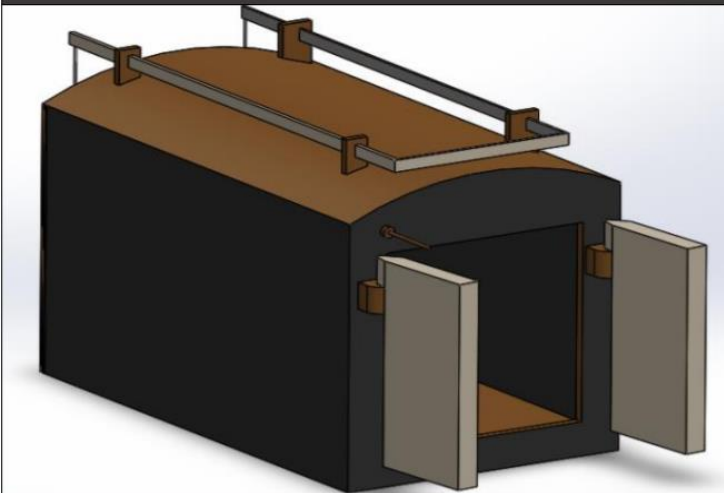


Actualmente el procesamiento de carbón realizado de manera artesanal toma mucho tiempo en procesar, contamina al medio ambiente por el alquitrán que se produce, la calidad del carbón no es buena y la cantidad a producir no es a una mayor escala por lo que no logran atender la demanda, así mismo la producción de carbón tradicional genera impactos negativos en medio ambiente y en las personas que participan en este proceso (Reportaje Beto Ortiz 2018, La Republica ).



## Validación técnica del prototipo

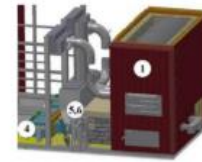
### FICHA TÉCNICA DE MAQUINA PROCESADORA DE CARBÓN



#### Descripción del Horno

El horno se compone de dos cámaras, equipado con tubos de humos de acero resistente al calor (1000°C) conectado al tubo de chimenea con deflector y cámara del horno, también de la plataforma para mover los coches, estacada fija para carga de materia prima y descarga de carbón vegetal. Las cámaras se pueden funcionar en modos de secado y pirólisis. Dimensiones del horno corresponden al contenedor de tamaño de 40 pies, que simplifica y reduce el coste del transporte. Cada cámara puede tener 1. Las cámaras están equipadas con canales de escape de gas, se utilizan al escape de gas emitido durante el pirólisis en la cámara de combustión, que mantiene el proceso de secado / pirólisis y garantiza la pureza ecológica del proceso. También la trampa de agua está unido a la cámara para estabilizar la presión en la cámara y para recogiendo del condensado de tubería de vapor. El horno está equipado con un tubo de chimenea. La entrada del horno es por la parte delantera y por la parte trasera salen los coches.

### Elementos del Horno



1. El fogón
2. La cámara de secado y pirólisis
3. Coches
4. El canal de humos de la cámara de secado y pirólisis
5. La compuerta de suministro de caloportador a la cámara
6. La compuerta de chimenea

### Rendimiento del horno

Materia prima ingresada	1 millar de rajadas
Carbón vegetal	400 kilos
Horas de proceso	18 horas

### Características

Material del horno	Acero resistente
Consumo de energía	Combustión de leña
Atizado	Parte inferior del horno (horizontal directo)

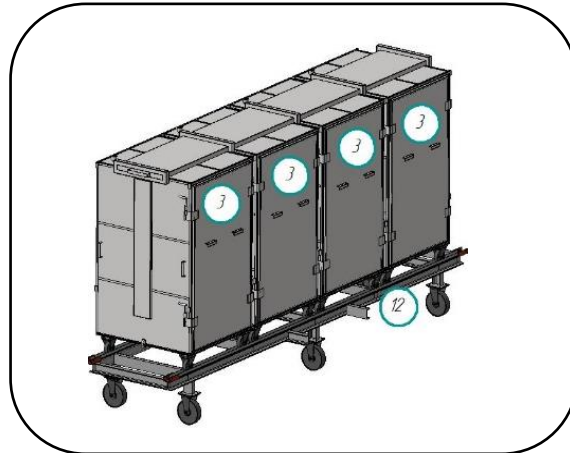
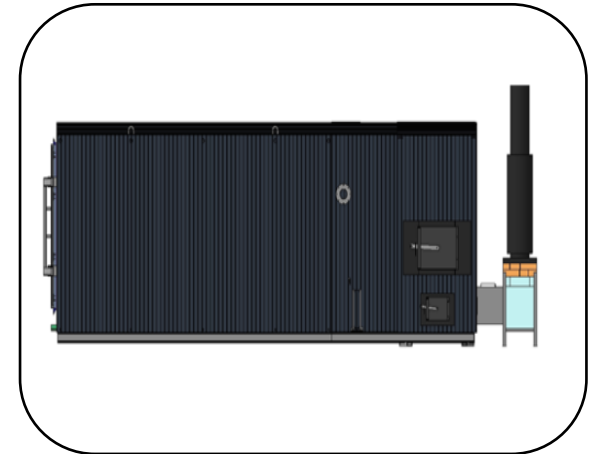
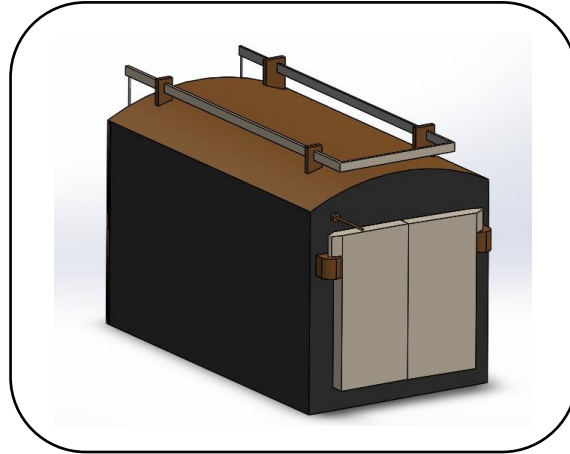
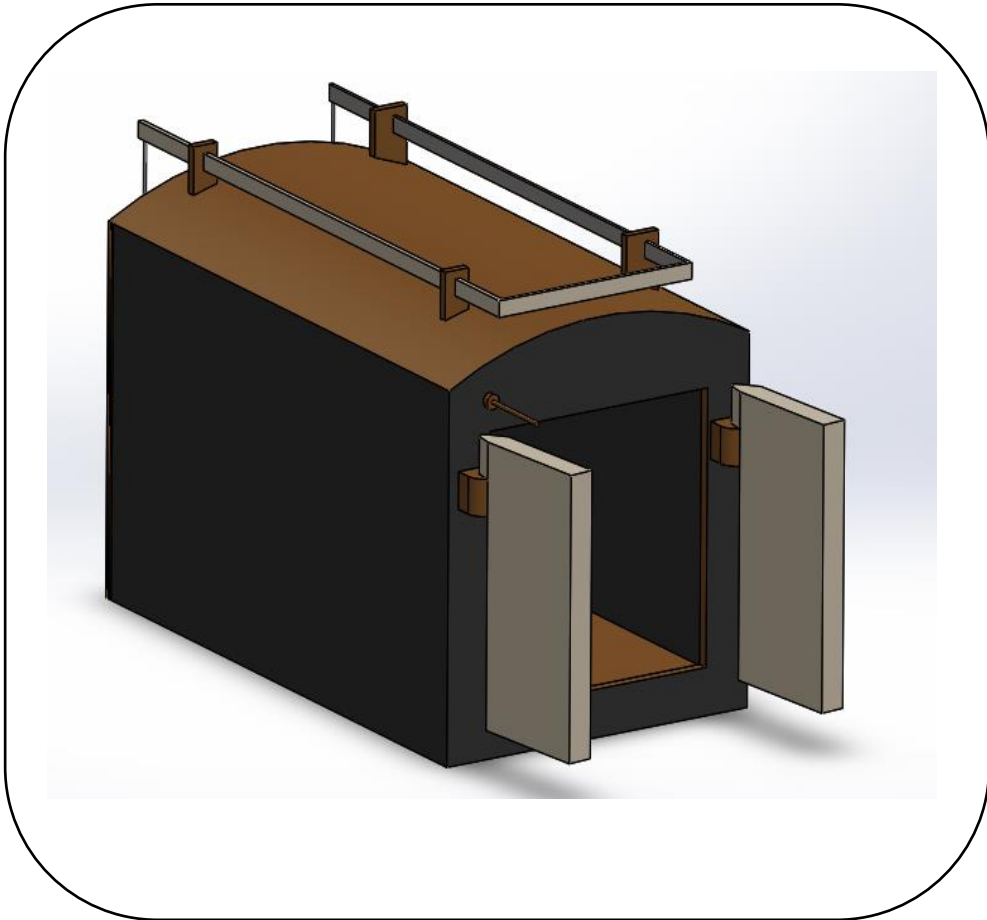


Características creativas e innovadoras

<b>Filtro de Alquitrán</b>	
<b>Descripción</b>	Campana que absorbe alquitrán que sale por la parte superior de la maquina
<b>Modo de uso</b>	Se filtra con el contacto disperso del agua
<b>Desecho</b>	Se llena en cilindros



Galería de imágenes del prototipo





# Emprendimiento

Growth Center - Emprendimiento  
Av. San Carlos 1980 - Huancayo  
Teléfono: 064 - 481430 Anexo 7720  
[Conti-emprende@continental.edu.pe](mailto:Conti-emprende@continental.edu.pe)

