



2do Showroom Virtual de Emprendimiento: **Prototipos**, Modelos, Proyectos, Planes y Prácticas empresariales 2020-20

Nombre del prototipo: Dron lón Delivery

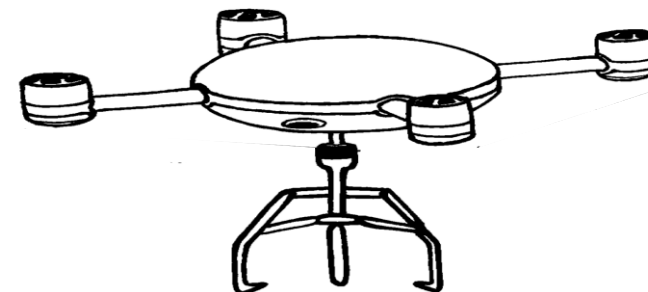
Categoría: Prototipo

Institución: Universidad

Continental

Facultad: Derecho

**Curso: Emprendimiento e
Innovación**





Integrantes del equipo

N°	Apellidos y nombres	DNI	Carrera	Sede
01	ALVARADO VILLAVERDE LUIS ANTONIO	71472397	Derecho	Huancayo
02	LAZARO BORJA MIGUEL ANGEL	73271392	Derecho	Huancayo
03	OCHOA VALERIO MARGARITA	74283436	Derecho	Huancayo
04	ULLOA GARCIA JEAN FANCO	70149075	Derecho	Huancayo

Asesor: JOSE ANTONIO ALVAREZ HUAMAN



Identificación del problema

- LA DEMORA DE LOS SERVICIOS DE DELIVERY POR EL TRÁFICO TERRESTRE EN LA CIUDAD DE HUANCAYO Y EL RIESGO DE CONTAGIO DE COVID-19

Ecommerce en una investigación publicada en su web el día 3 de junio de 2020, mencionó que **“el 86% de compradores online mostró malestar por la demora en la recepción del pedido”**.

Además según Consulting Perú, solo uno de cada cuatro peruanos se encuentra satisfecho con el servicio delivery, y según su reporte, el servicio de delivery durante el COVID-19 en Perú, solo uno de cada cuatro peruanos que realizó una compra de delivery se encuentra satisfecho con el servicio de entrega (24%).

¿A qué se debe la disconformidad?

El mencionado estudio señaló que el 86.67% de los compradores mostró su malestar por la demora en la entrega del pedido. En tanto, el 31% criticó errores en los productos recibidos.

También existe un riesgo de contagio de covid 19, esto, según el Diario Gestión donde El 40% de repartidores de delivery intervenidos el 30-08-20 en Miraflores tenía COVID-19.



Características creativas e innovadoras

- Vuelo impulsado por propulsor ionico
- Mayor duración de vuelo
- Mayor velocidad
- Soporta más peso gracias a su estructura aerodinámica



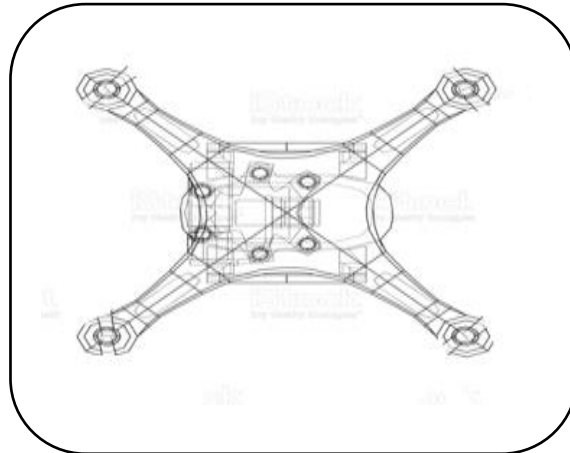
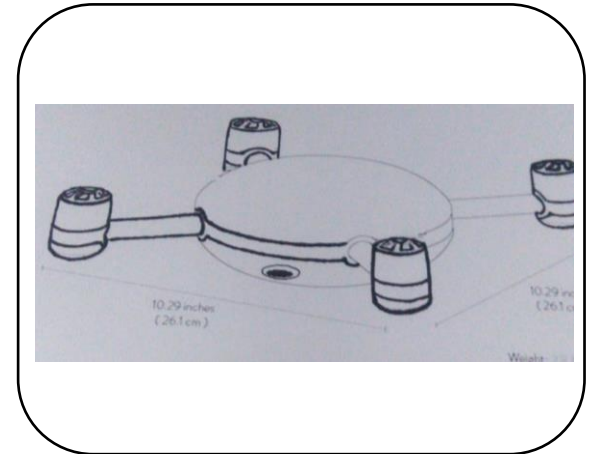
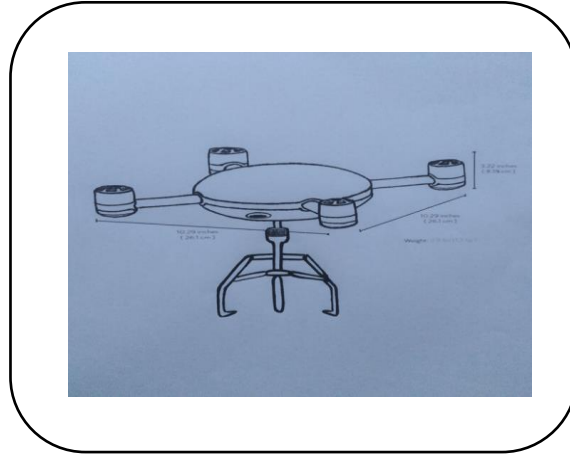
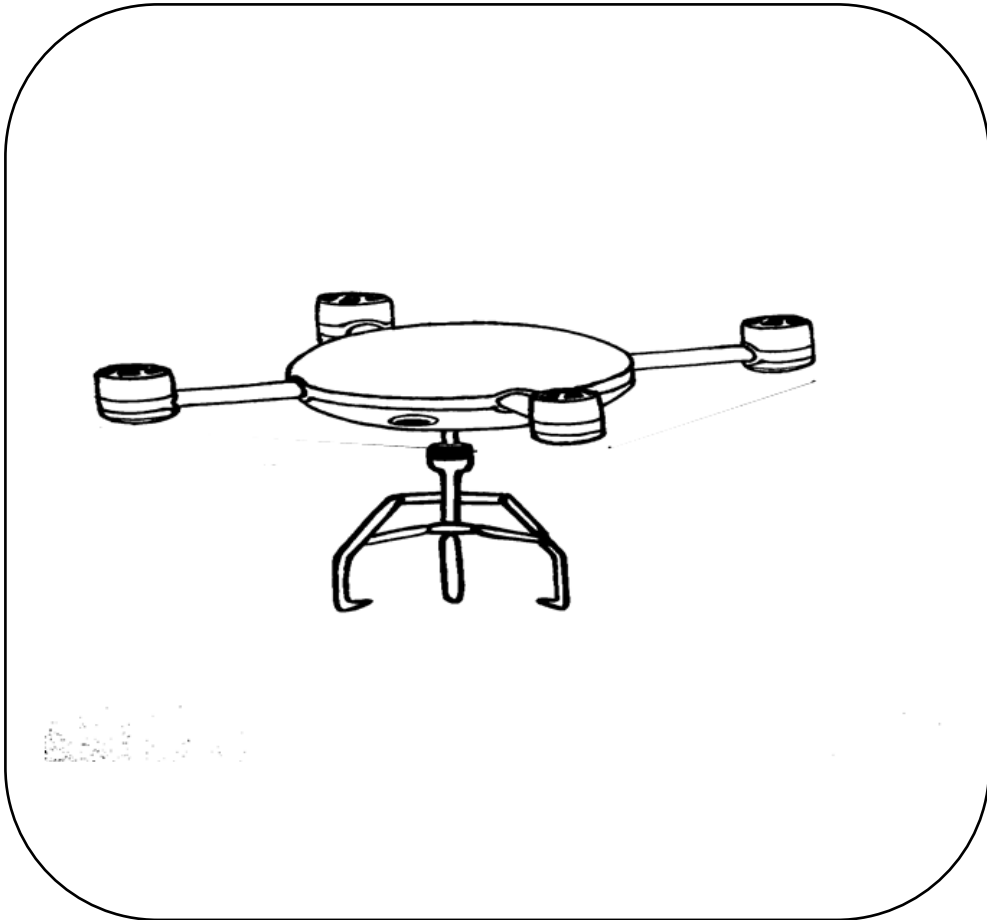


Validación técnica del prototipo

- Impulso de vuelo: propulsor iónico.
- Peso: 1,5 kg.
- Dimensiones: 29,0 x 28,2 x 18 cm.
- Duración del vuelo: Entre 80 a 100 minutos.
- Capacidad de carga: 15 Kg.
- Cámara: 1200 x 720 HD / 720p – 30fps / H264.
- Control de vuelo: AR.FreeFlight para pilotar desde smartphone o tablet con indicador de altitud, nivel de batería, velocidad, botón de fotografía, grabación de vídeo.
- Características de fotografía:



Galería de imágenes del prototipo





Emprendimiento

Growth Center - Emprendimiento
Av. San Carlos 1980 - Huancayo
Teléfono: 064 - 481430 Anexo 7720
Conti-emprende@continental.edu.pe

