



2do Showroom Virtual de Emprendimiento: **Prototipos,** Modelos, Proyectos, Planes y Prácticas empresariales 2020-20

Nombre del prototipo: *Creación de tachos morados de reciclaje para desechos covid.*

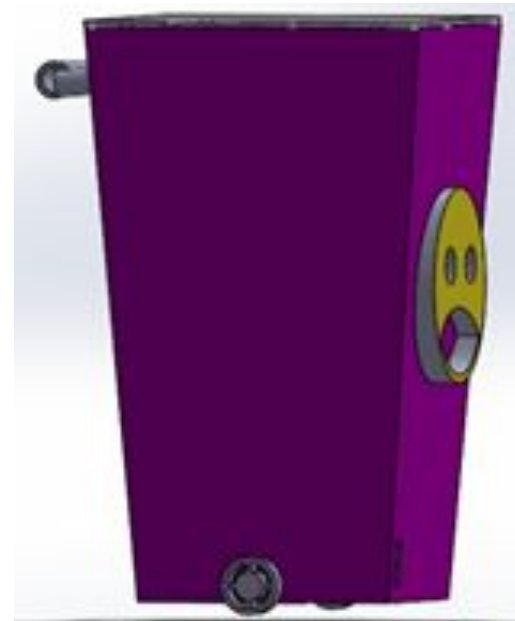
Categoría: Prototipo

Institución: Universidad

Continental

**Facultad: Ingeniería ,Ciencia de la
empresa**

**Curso: Emprendimiento e
innovación**





Integrantes del equipo

N°	Apellidos y nombres	DNI	Carrera	Sede
1	Medina Bujanda, Brian Walther	71498423	Administración de negocios internacionales	Arequipa
2	Mendez Aldana, Jhadira Majhorith	72195046	Ing. Ambiental	Huancayo
3	Morote Medrano, Cesar Enrique		Psicología	Huancayo
4	Moreno Blanco Anderson Jesus	76613088	Ing.Mecatrónica	Huancayo
5	Muñoz Almonacid Luis Rodolfo	73189129	Ing.Industrial	Huancayo
6	Orocaja Canchumani Elvis Alejandro	47901190	Ing.Mecánica	Huancayo

Asesor: Tula Mendoza Farro



Identificación del problema

“Contaminación de los mares con desechos covid” .Los tachos morados ayudarán a toda la población; pues se reducirá la contaminación y aumentará una mejora en el hábitat marino.



Características creativas e innovadoras

Contenedor de color morado, diseño amigable, fabricado de contenedores de huevo de forma cuadrada para el reciclaje de los desechos COVID para que sea adaptable a personas jóvenes.

- Es de forma cuadrada
- Material hermético
- Reciclar desechos
- fácil de mover o trasladar
- es ligero
- el color es llamativo
- Tiene frases motivadoras y de sensibilización

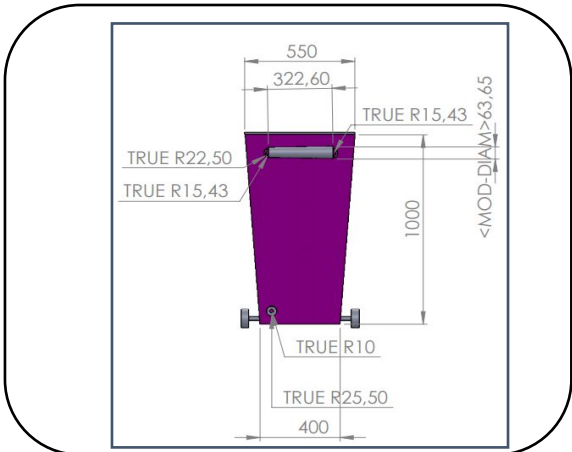
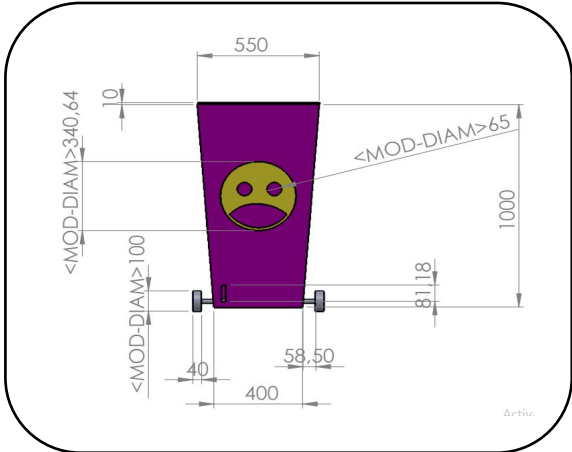
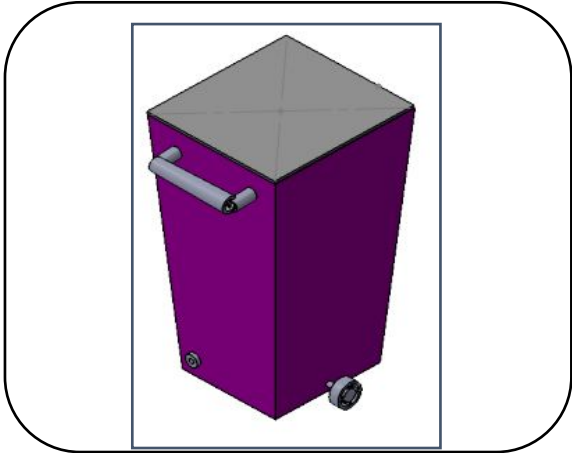


Validación técnica del prototipo

Proyecto de tacho morados de reciclaje para desechos Covid que reducirá la contaminación



Galería de imágenes del prototipo





Growth Center - Emprendimiento
Av. San Carlos 1980 - Huancayo
Teléfono: 064 – 481430 Anexo 7720
Conti-emprende@continental.edu.pe

