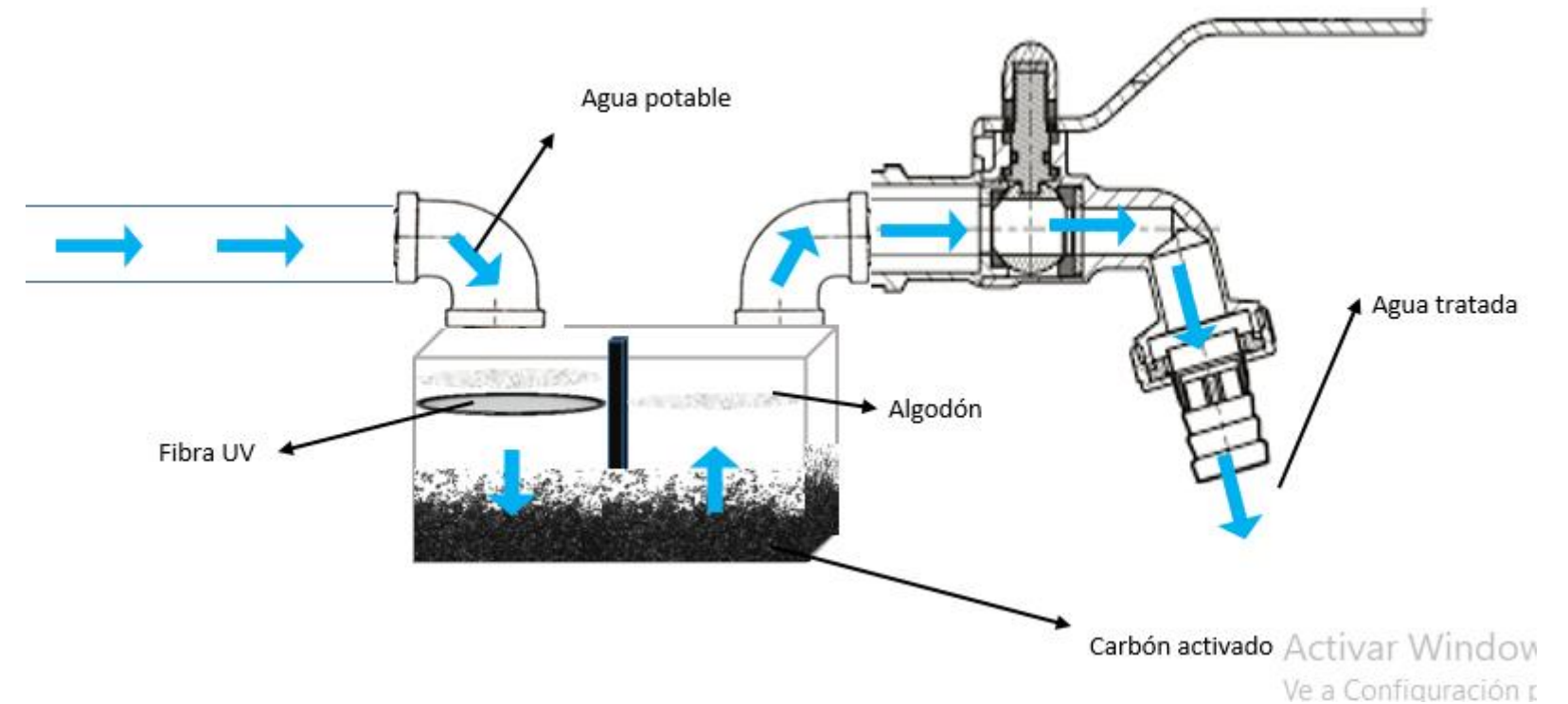


# IV Feria Virtual de Prototipos

Nombre del prototipo:

“VITALIM”

CENTRO DE EMPRENDIMIENTO CONTINENTAL



## Equipo de trabajo:

- MUJE MATEO Freddy Brajham | Ingeniería empresarial
- PACHECO FLORES Madaí Milagros | Ingeniería empresarial
- SANTIAGO QUISPE Ruth | Ingeniería empresarial

# Definición del problema

- Presencia de macropartículas dañinas en el agua potable que se utiliza para preparar los alimentos
- El Ministerio de Salud (MINSA) reveló que los tarmeños consumen agua con demasiado cloro.



# “VITALIM”

Presencia de macropartículas dañinas en el agua potable que se utiliza para preparar los alimentos

Producto filtrante de alcance micro y nano esterilizador de cloro, hierro, bicarbonato, sodio y manganeso.

Aumenta tu calidad de vida, minimizando las micro partículas que alteran tu salud y garantizando la esterilidad del agua.

- Oferta de mantenimiento
- Envíos a domicilio
- Consultas online
- Programas de mantenimiento
- Preventivo de los filtros

Familias de la Provincia de Huancayo y Tarma de la Región Junín.

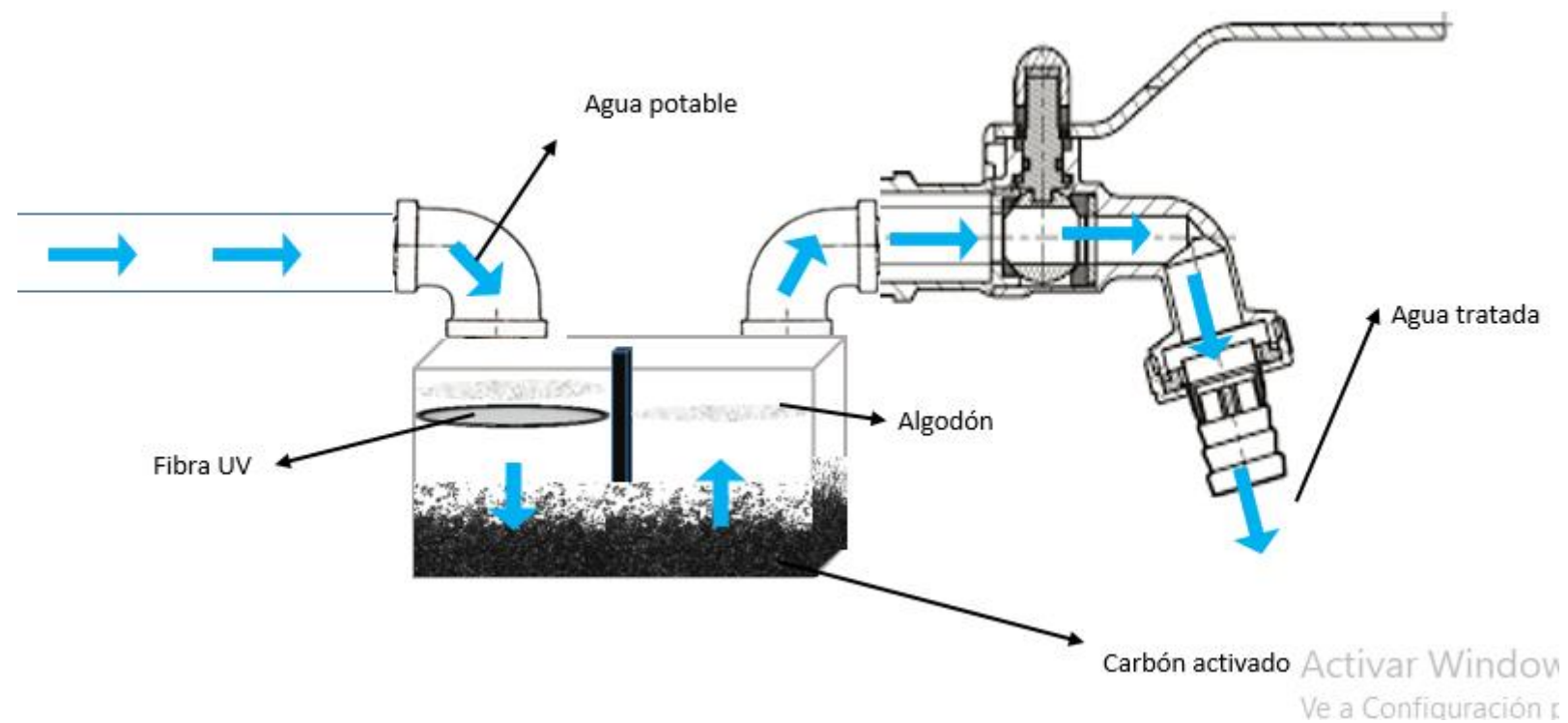
% de contaminantes filtrados.  
% de incremento de clientes  
% de retorno de clientes  
% de devoluciones

- Internet
- Vía telefónica
- Redes sociales
- Transporte directo

Marketing  
Sueldos  
Alquiler de local comercial  
Diseño y dominio de página web  
Adquisición de materia prima  
Compra de envases de polipropileno  
Servicio básico  
Compra de procedimiento

Venta directa  
Venta online  
Transacción electrónica  
Ventas de producto

## “VITALIM”



nuestro producto tiene un diseño no convencional en el mercado local y es fácil de incorporar y usar mejorando la calidad de vida

# IV Feria Virtual de Prototipos

***¡GRACIAS!***

