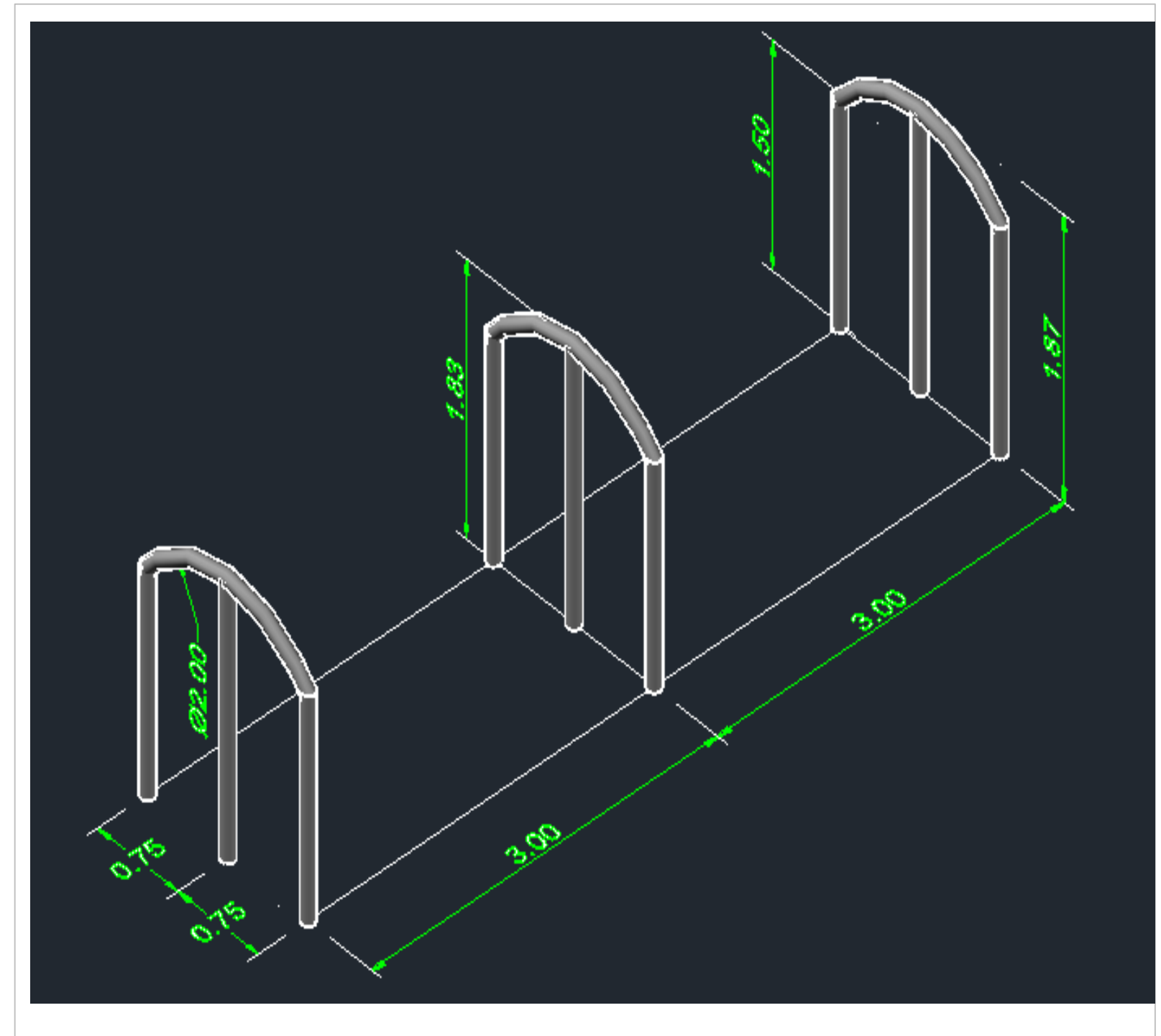


II Feria Virtual de Prototipos

Nombre del proyecto:

**Protector anti
heladas para las
cosechas**



Equipo de trabajo:

- ALVA MEZA KEVIN FRANK ING. INDUSTRIAL|
- MONTALVO ATOC IVÁN ALEXANDER ING. INDUSTRIAL
- HOSPINAL SANTILLÁN KEVIN ING. DE MINAS
- HURTADO MEZA HENRY YOLINIO ING. DE MINAS
- VARGAS FLORES STIFF HANS ING. CIVIL
- VARGAS VIVANCO YUDY ING. CIVIL



PROTECTOR ANTIHELADA PARA LAS COSECHAS

PROTEGER LAS
COSECHAS EN
LAS
TEMPORADAS DE
HELADAS

MEDIANTE NUESTRO
PROTOTIPO, QUE CUENTA
CON DIMENSIONES
ADECUADAS; TECHADO
CON UNA MALLA TÉRMICA
QUE SE ENCARGA DE
PROTEGER LA COSECHA DE
LA HELADA Y GARANTIZA
SU CRECIMIENTO

SERVICIO DE
POSTVENTA, CON
ASESORAMIENTO
PERSONALIZADO Y
PLANIFICACIÓN
ANUAL DE COSECHA.

ASEGURA EL
CRECIMIENTO
DE LA
COSECHA.

- LA ATENCIÓN PERSONALIZADA.
- ASCESORAMIENTO CAPACITADO.

- VENTAS ONLINE.
- VENTAS EN NUESTRO ESTABLECIMIENTO.

- AGRICULTORES ARTESANALES.
- EMPRESAS AGRÍCOLAS.

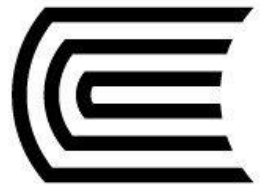
COSTOS FIJOS

- LUZ Y AGUA
- ALQUILER DE ESTABLECIMIENTO
- PAGO DE ASESOR COMERCIALES

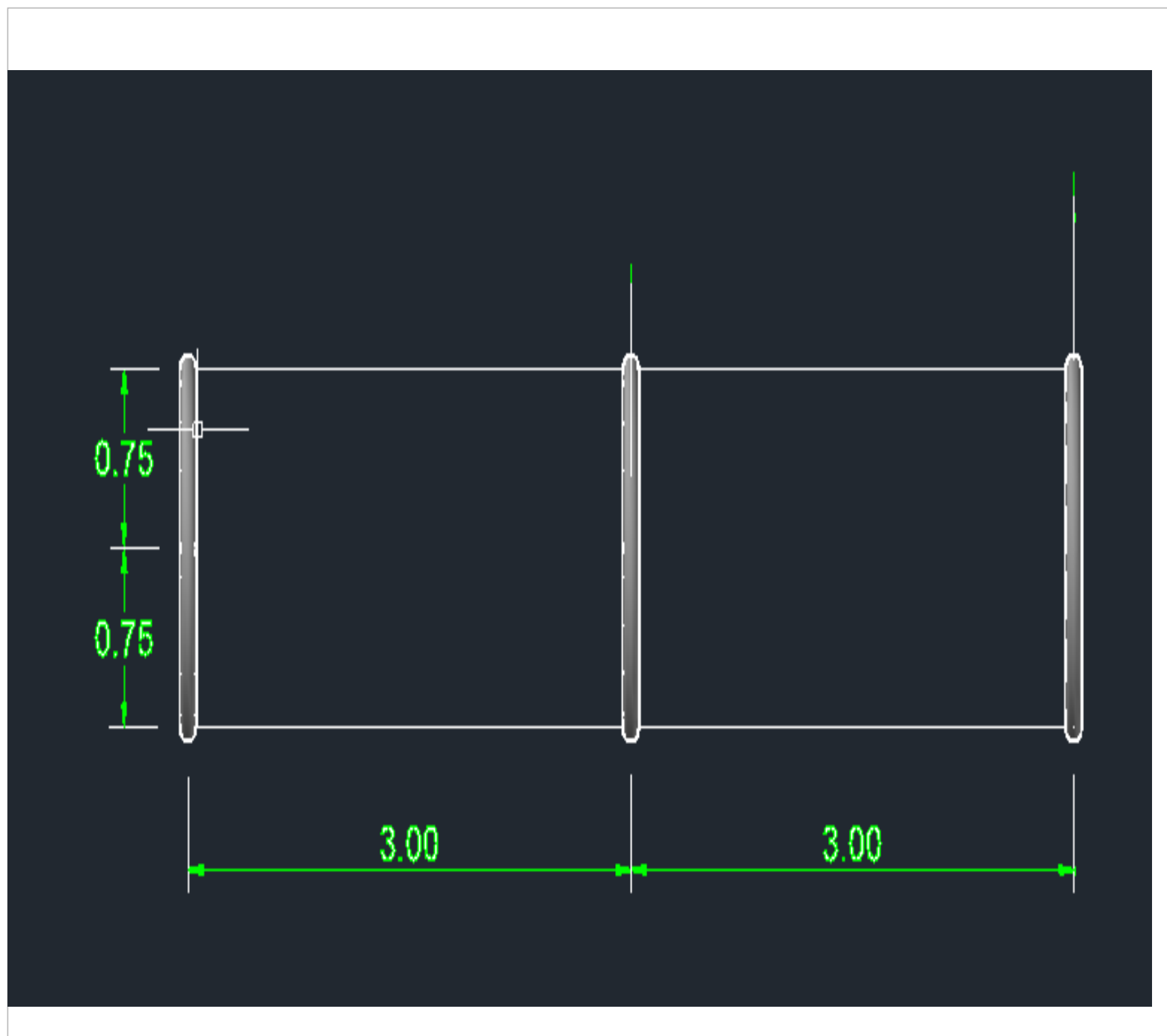
COSTOS VARIABLE

COSTOS DE MATERIALES
PAGO DE STAF DE INSTALADORES

- VENTAS .
- ASESORAMIENTO.
- AFILIACIONES.



PROTECTOR ANTIHELADA PARA LAS COSECHAS.



Esta es una vista aérea de la estructura propuesta de nuestro producto, las bases son de aluminio, y tienen una altura de 1,50 metros, teniendo 50 cm de esta, enterrada en la superficie que servirá para la futura cosecha, entre espacio del ancho, hay 1,30 metro, y de largo, 3 metros de separación entre 'arco y arco'. Sobre esta estructura irá una malla térmica, que será la que protegerá la cosecha y asegurará su buen crecimiento y garantizará la producción de la cosecha.



Universidad
Continental

II Feria Virtual de Prototipos

¡GRACIAS!

CENTRO DE EMPRENDIMIENTO CONTINENTAL
Conti-emprende@continental.edu.pe

