

# II Feria Virtual de Prototipos

Nombre del proyecto:

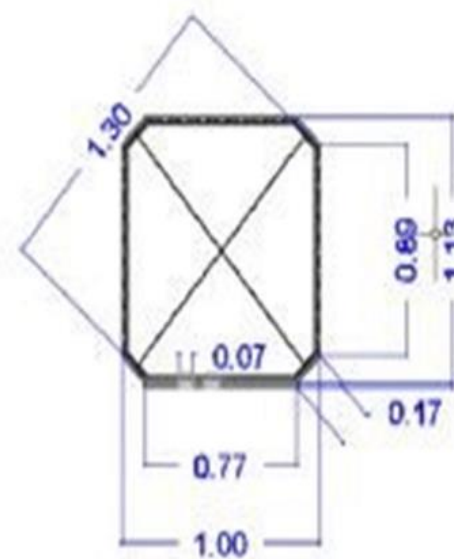
**Filtro Purificador de  
Agua de lluvia para  
Convertirla en Agua  
Potable**

CENTRO DE EMPRENDIMIENTO CONTINENTAL

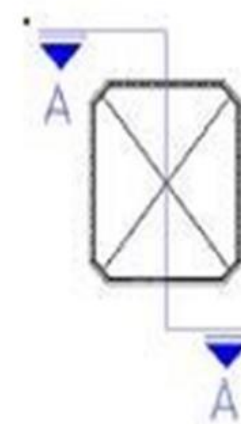


Universidad  
Continental

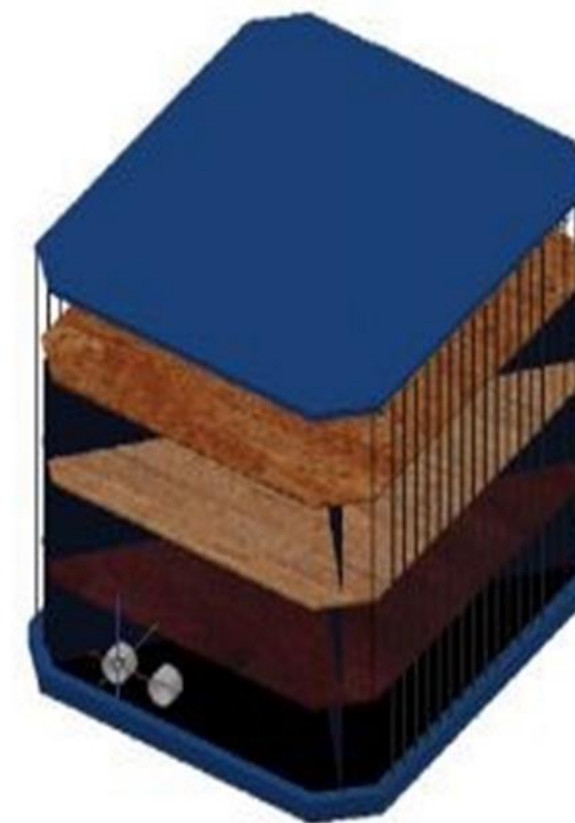
## Purificador de agua



vista de planta



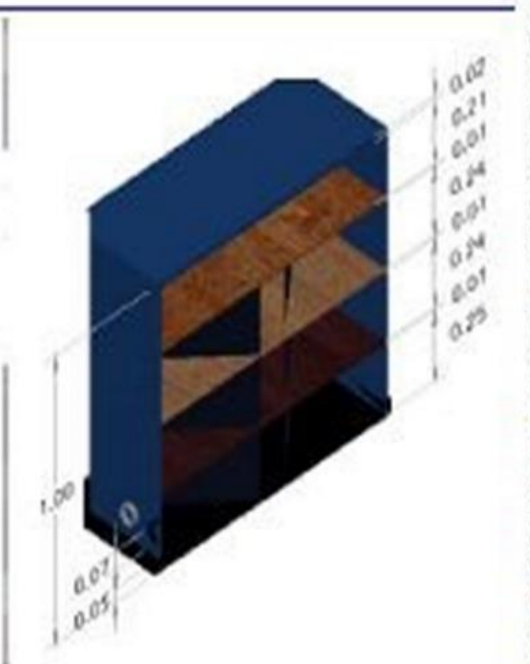
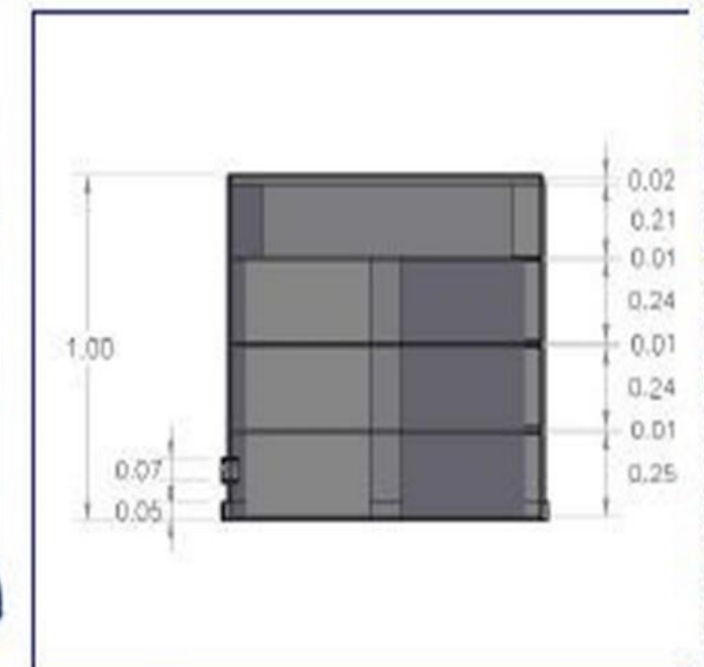
1° corte A-A



vista del producto (interna)

FILTRO DE GRAVAS  
CARBON ACTIVADO

ANTRACITA  
GRAVA #1 Y #2  
GRAVA #3 Y #4



## Equipo de trabajo:

- Gómez Rojas Jhoselyn | Ingeniería Ambiental
- Socualaya Pariona Guissel Yomira Ingeniería Ambiental
- Quispe Chavéz Frank Ingeniería Civil
- Fabian Zarate Lizandro Yordi Ingeniería Civil
- Montano Sayas Romel Inegeniería Civil



# Filtro Purificador de Agua de Lluvia para Convertirla en Agua Potable

## 2. PROBLEMA

- Mal servicio y distribución de agua potable.
- Excesivo costo por el mal servicio.
- Distribución de agua por horas.

## 4. SOLUCIÓN

- Filtro purificador de Agua de Lluvia para Convertirla en Agua Potable.

## 3. PROPOSICIÓN DE VALOR ÚNICA

- El mejor purificador que pueda tener en casa, para disponer de agua potable las 24 horas del día.

## 9. VENTAJA ESPECIAL

- Precio cómodo
- Adaptable a cualquier lugar.

## 1. SEGMENTO

- Familias de la zona urbana (Amas de casa de 25 años a +).
- Familias de la zona rural.
- Instituciones públicas y privadas.

## 8. MÉTRICAS CLAVES

- Colocado de las capas correctamente para la eficacia del filtro.

## 5. CANALES DE COMUNICACIÓN

- Portal web
- Redes sociales

## 7. ESTRUCTURA DE COSTOS

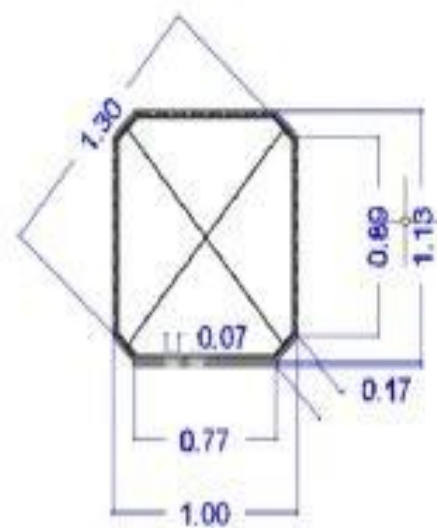
- Arena fina y limpia.
- Piedras pequeñas.
- Piedras medianas.
- Carbón activado.
- Recursos Humanos.
- Tubos de Plástico.

## 6. FLUJO DE INGRESOS

- Ventas de prototipo
- Instalación del prototipo
- Ventas de repuestos
- Mantenimiento del prototipo

## Filtro Purificador de Agua de Lluvia para Convertirla en Agua Potable

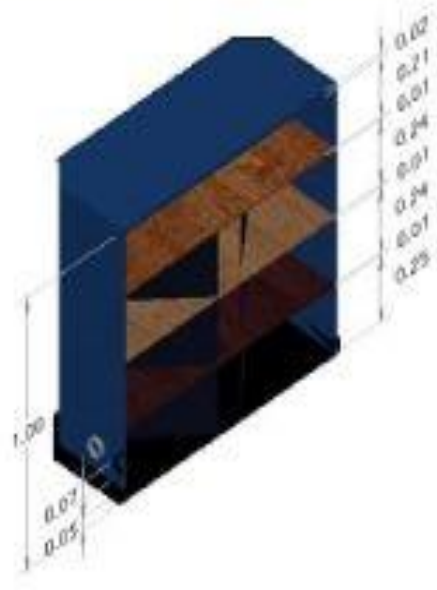
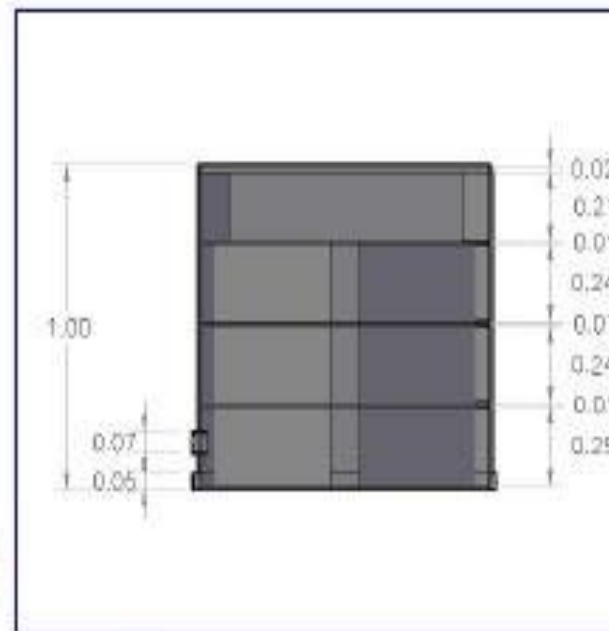
### Purificador de agua



vista de planta



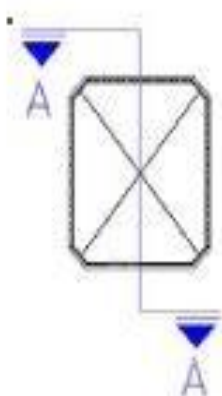
vista del producto (interna)



FILTRO DE GRAVAS  
CARBON ACTIVADO



ANTRACITA  
GRAVA #1 Y #2  
GRAVA #3 Y #4



1° corte A-A

El sistema tiene 4 fases:

- 1º. Primer filtrado del agua, hojas y partículas de mayor tamaño.
- 2º. Pasa por la piedra caliza para el ajuste del pH.
- 3º. El agua entra en contacto con el cloro para eliminar microorganismos dañinos.
- 4º. Se completa el tratamiento con un sistema de filtrado más fino para limpiar cualquier impureza que todavía exista en el agua.

Después de pasar por las 4 fases, que tienen lugar dentro del equipo, el agua puede almacenarse en tanques bajo tierra o en superficie para ser utilizada en su hogar o negocio.

El sistema tiene 4 fases:  
1º. Primer filtrado del agua, hojas y partículas de mayor tamaño.



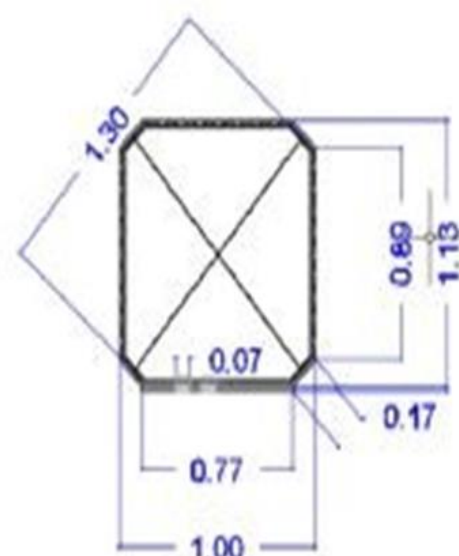
Universidad  
Continental

# II Feria Virtual de Prototipos

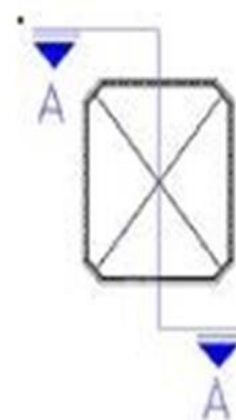
***¡GRACIAS!***

CENTRO DE EMPRENDIMIENTO CONTINENTAL  
Conti-emprende@continental.edu.pe

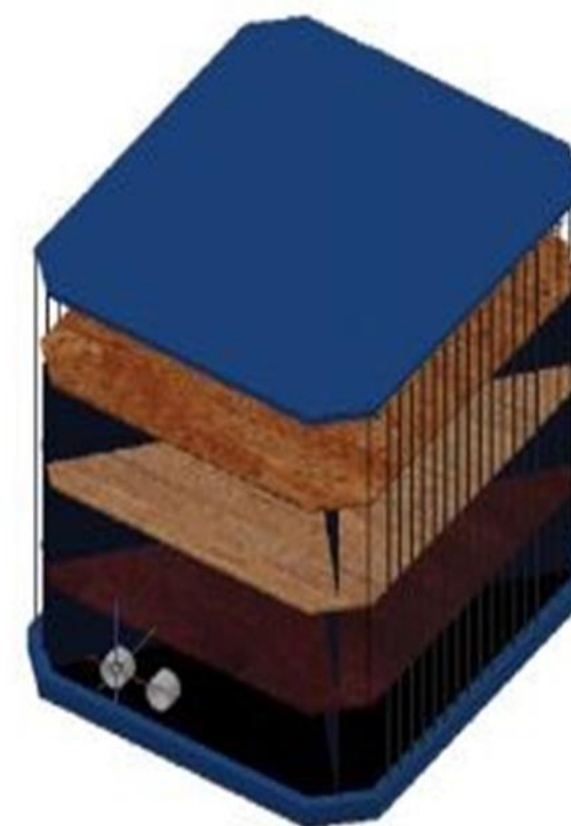
## Purificador de agua



vista de planta



1° corte A-A



vista del producto (interna)

FILTRO DE GRAVAS  
CARBON ACTIVADO



ANTRACITA  
GRAVA #1 Y #2  
GRAVA #3 Y #4

